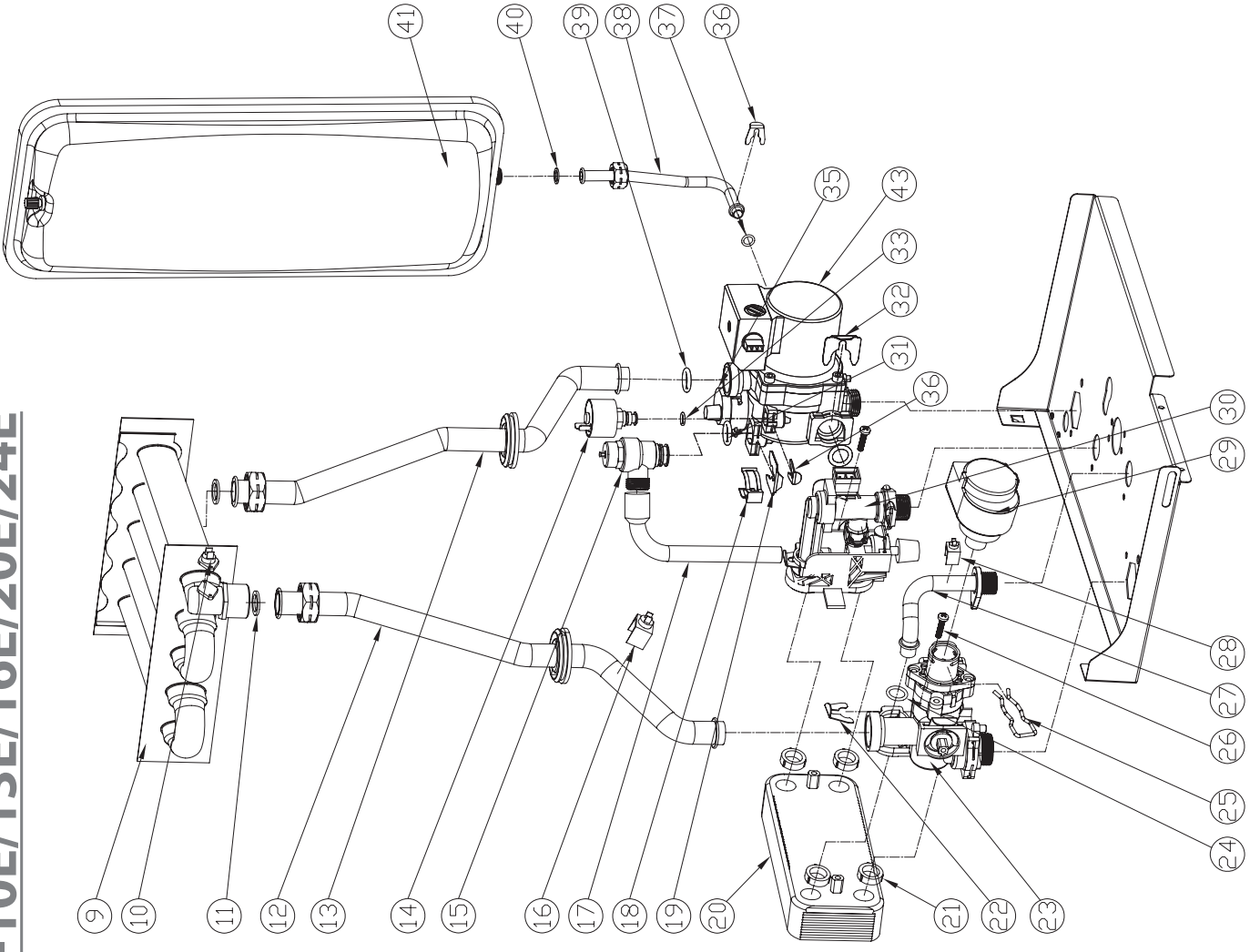
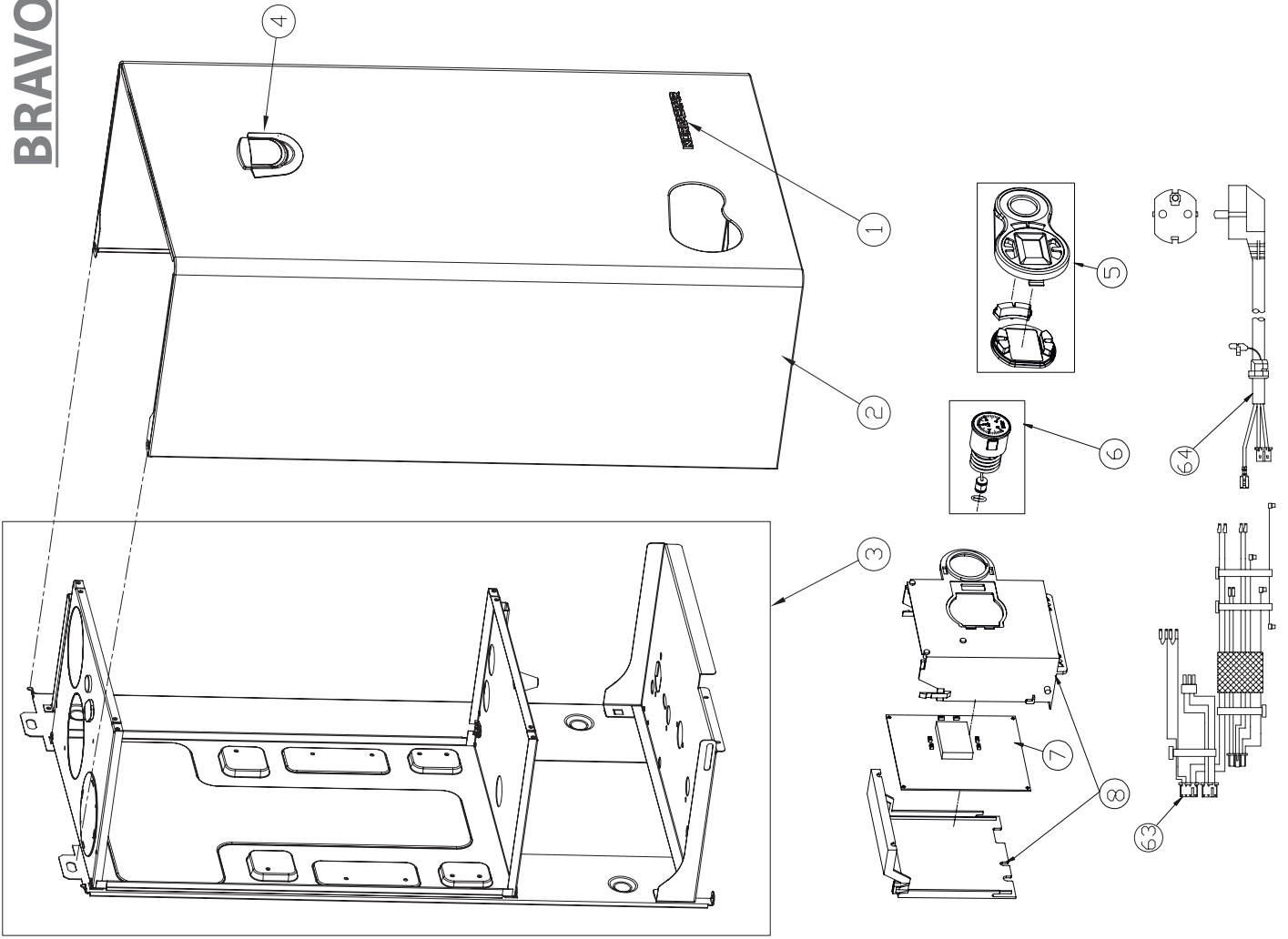


BRAVO-10E/13E/16E/20E/24E



- 1 K590268650 Логотип
- 2 K590264530 Кожух котла белый
- 3 K5902608630 Кожух котла белый
- 4 K590268640 Значок
- 5 K590265510 Панель лицевая блока управления с кнопками
- 6 K590265490 Манометр
- 7 K5902608640 Плата управления с дисплеем
- 8 K5902608760 Корпус платы управления пластмассовый
- 9 K590263900 Теплообменник основной первичный
- 10 K590264380 Термостат ОВ биметалл, возвратный предохранительный 90С
- 11 K590264420 Прокладка уплотнительная 74,0x17,0 (2шт)
- 12 K590265260 Трубка ОВ выход (обратка)
- 13 K590265270 Трубка ОВ вход (подача)
- 14 K590264190 Датчик давления воды (пресостат) ОВ
- 15 K590264220 Клапан предохранительный 3 бар
- 16 K590264290 Датчик температуры ОВ накладной
- 17 K590264670 Трубка сливная предохранительного клапана
- 18 K590264690 Скоба фиксатор D18
- 19 K590264550 Скоба фиксатор клипса D18
- 20 K5902608400 Теплообменник ГВС (вторичный)
- 21 K5902602130 Прокладка O-ring
- 22 K5902608420 Скоба фиксатор D14
- 23 K5902608450 Гидрозел трехходового клапана
- 24 K5902608430 Прокладка O-ring D13,8x3,6
- 25 K5902608460 Зажим - фиксатор мотора трехходового клапана
- 26 K590265200 Винт M5*72
- 27 K5902608440 Трубка ГВС выход (обратка)
- 28 K590264570 Датчик температуры ГВС накладной
- 29 K590264180 Мотор трехходового клапана
- 30 K5902608480 Датчик протока
- 31 K5902602120 Прокладка O-ring предохранительного клапана
- 32 K590264510 Скоба фиксатор D20
- 33 K5902602120 Прокладка O-ring предохран. клапана, датчика давления воды

- 34 K590263950 Насос циркуляционный 15-50
- 35 K590265390 Воздухоотводчик
- 36 K590264710 Скоба фиксатор D10
- 37 K590264470 Прокладка O-ring D9,4x2,8
- 38 K590264790 Трубка расширительного бака
- 39 K590264460 Прокладка O-ring циркуляционного насоса
- 40 K590264430 Прокладка уплотнительная D14,5-D8,5
- 41 K590265620 Бак расширительный бл
- 42 K590264130 Вентильатор дымоудаления
- 43 K590264730 Патрубок дымоотводящий с уплотнением
- 44 K5902608860 Кольцо уплотнительное воздухозаборное
- 45 K5902608850 Заглушка воздухозаборного отверстия
- 46 K5902607950 Прокладка дымоудалительного патрубка
- 47 K5902608690 Патрубок дымоудаления соединительный
- 48 K5902603830 Прокладка уплотнительная D80
- 49 K5902608680 Патрубок воздухозаборный соединительный
- 50 K5902608700 Реле давления воздуха (маностат)
- 51 K5902608580 Коллектор дымовых газов
- 52 K590268660 Конденсаторный реле давления воздуха
- 53 K590264930 Изоляция камеры сгорания
- 54 K590264070 Горелка камеры сгорания
- 55 K590265240 Уплотнение газопроводящей трубки
- 56 K590264440 Прокладка уплотнительная 18,5x10,5 (2шт)
- 57 K5902608770 Трубка газопроводящая
- 58 K5902608710 Клапан газовый
- 59 K590264360 Электрод розжига и ионизации
- 60 K5902601940 Крышка камеры сгорания с изоляцией
- 61 K590264850 Покрытие камеры сгорания боковое
- 62 K590264840 Покрытие камеры сгорания передние
- 63 K5902608530 Комплект проводов
- 64 K590265440 Шнур питания сетевой
- 65 K5902608790 Ремкомплект гидрозола и датчика протока контура ГВС
- 66 K5902608820 Ремкомплект крана подпитки
- 67 K5902608810 Ремкомплект гидрозола трехходового крана
- 68 K5902606340 Коллектор с форсунками (12шт D0,82) LPG на сжиж газ
- 69 K5902606290 Коллектор с форсунками (12шт D1,28) NG на природ. газ

